



# makrolon®

## MULTI UV 16/3XP

Láminas alveolares de policarbonato

Makrolon multi UV 16/3XP está compuesto de policarbonato (PC) de Bayer, translúcido y resistente a la intemperie. Las láminas son resistentes a los impactos y, por ello, muy fáciles de utilizar.

### Ventajas

- Alta rigidez
- Buen aislante térmico
- Ligero

### Aplicaciones

Las láminas Makrolon multi UV son ideales en aplicaciones en donde se requiera una resistencia a los impactos y para utilizarlas como domos térmicamente aislantes. Las láminas se pueden curvar en frío.

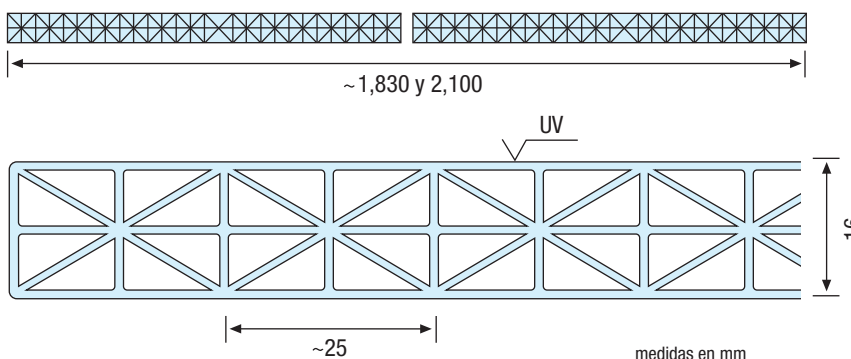
- Acristalamientos industriales, polideportivos, invernaderos.
- Garajes, jardines de invierno - invernaderos.
- Claraboyas y cubiertas, también como bóvedas cilíndricas.

### La protección contra los rayos UV

El lado de la lámina sobre el que se ha aplicado por coextrusión el recubrimiento protector contra la radiación UV, que queda incorporado y homogéneo con el cuerpo de la lámina, se dispone hacia arriba o hacia el exterior. Por ello, Makrolon multi UV ofrece una protección a la intemperie de gran efectividad con una garantía de 10 años.

### DATOS TÉCNICOS MAKROLON MULTI UV 16/3XP

Peso por unidad de superficie	2.5 kg/m <sup>2</sup>	
Ancho de la lámina	1,830 y 2,100 mm	
Longitud de suministro	2,000 a 7,320 mm	
Radio de flexión mínimo admisible	3,000 mm	
Grado de transmisión de luz D65	Cristal	58%
	Opal	46%
	IQ-Relax	35%
	Blanco	8%
	Bronce	40%
Grado de la energía total transmisible g	Cristal	62%
	Opal	50%
	IQ-Relax	40%
	Blanco	12%
	Bronce	50%
Coefficiente de dilatación (ASTM C976/90)	Ug 2.0 W/m <sup>2</sup> °K	
Coefficiente de conductividad térmica	0.065 mm/m °C	
Posible dilatación por calor y humedad	3 mm/m	
Temperatura máxima de utilización sin peso	120 °C	
Valor ponderado de insonorización	19dB	



### Cláusula de responsabilidad por el producto

Las presentes informaciones y nuestro asesoramiento técnico en las aplicaciones -ya sea verbal, por escrito o a base de ensayos- se realizan de buena fe y sin compromiso, siendo aplicable lo dicho también a los derechos de propiedad de terceros que se pudieran ver afectados. El asesoramiento no les eximirá a ustedes de su obligación de comprobar la información recibida por nosotros sobre todo la contenida en las hojas de datos de seguridad e informaciones técnicas y de ensayar nuestros productos en cuanto a su aptitud para los procedimientos y fines previstos. La aplicación, utilización y transformación de nuestros productos y de los fabricados por ustedes a base de nuestro asesoramiento técnico de aplicación, están fuera de nuestras posibilidades de control y caen, por lo tanto, exclusivamente bajo su propia responsabilidad. La venta de nuestros productos se efectúa según nuestras Condiciones Generales de Venta y Suministro en la versión vigente en la fecha respectiva.

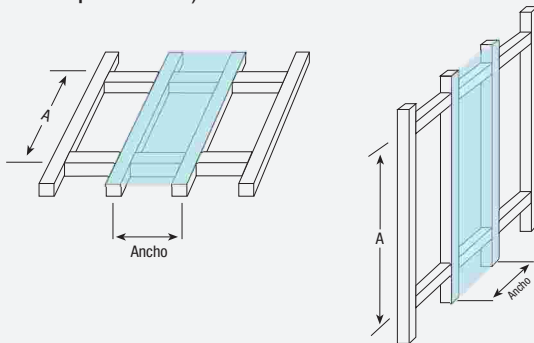


En caso de utilizar Makrolon multi UV 16/3XP como elemento constructivo de cubiertas o paredes, se debe tener en cuenta las fuerzas causadas por el viento y el paso de la nieve para construir una subestructura adecuada. Recomendamos que se seleccione en el diagrama la separación entre los soportes según los respectivos pesos resultantes.

El diagrama muestra la curva de la carga admisible para las láminas Makrolon multi UV 16/3XP (apoyado sobre sus cuatro lados, profundidad del embutido 20mm). Si la profundidad del embutido es menor, es necesario reducir la separación entre los soportes de acuerdo al peso señalado.

### Cálculo de la capacidad de carga

La resistencia como componente constructivo (estado límite de la capacidad de carga) de las láminas Makrolon multi UV 16/3XP se ha calculado con las pruebas para componentes de construcción según la directriz europea ETAG 10 (homologación técnica europea en vigor desde septiembre 2002 "Sistemas de cubiertas traslúcidas autoportantes").



Carga	kN/m <sup>2</sup>	0.75	1.0	1.25	1.5	2.0	Ancho en mm
Longitud o separación entre soportes	m	3.5	2.8	2.4	2.0	1.6	1,050/980
	m	3.2	2.5	2.1	2.0	1.5	1,200
	m	2.8	2.3	2.0	1.8	1.5	2,100
	m	2.9	2.4	2.05	1.95	1.5	1,830

Propiedades MAKROLON Cristal 3/16 XP			
Aislamiento Térmico	Factor de sombra	Radio mínimo recomendado	kg/m <sup>2</sup>
kCal/(h·m <sup>2</sup> ·°C)	W/m <sup>2</sup> ·°C	(mm)	
1.7	2	3,000	2.5

Los valores característicos de resistencia se han calculado teniendo en cuenta un sistema desfavorable, es decir, no se sujetan las láminas, sino que simplemente se apoyan. Las cargas se aplican uniformemente distribuidas, es decir, con un reparto del peso por toda la superficie de la lámina actuando verticalmente equivalente, p. ej. a la acción de la nieve.

Los valores que se indicaron son orientativos y se han obtenido de numerosas pruebas en sistemas reales, realizadas por KPF en Erkelenz, Alemania (reconocido organismo de certificación, control y ensayos en campo de inspección técnica en la construcción) Hay que aplicar a los valores los márgenes de seguridad adecuados al caso concreto.

En general, la experiencia indica que es suficiente con aplicar un factor de seguridad de 1,3 a los valores de resistencia obtenidos. En la tabla de cargas se ha tenido en cuenta este margen de seguridad.

Los datos no sustituyen las pruebas prescritas específicas de casa país, como p. ej. la homologación general en la construcción (Alemania), Avis Techniques (Francia), etc.

